

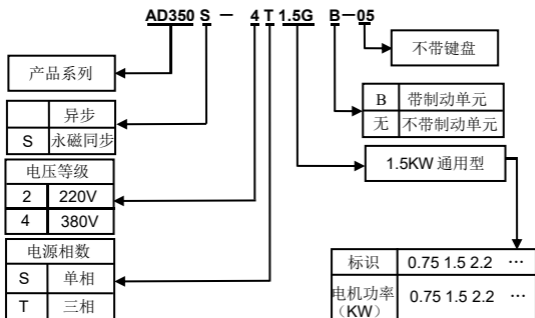
目 录

第一章 产品介绍	3
1.1 型号说明	3
1.2 铭牌说明	3
第二章 产品安装	4
2.1 主回路端子配线	4
2.2 可引出面板开孔尺寸	4
2.3 控制端子及接线图	5
2.3.3 控制端子功能说明:	7
第三章 功能参数表	8
P0 基本功能组	8
P1 启停控制组	9
P2 电机参数组	10
P3 电机矢量控制参数组	12
P4 V/F 控制参数组	12
P5 输入端子组	14
P6 输出端子组	17
P7 键盘与显示组	19
P8 辅助功能组	22
P9 PID 功能组	25

PA 多段指令、PLC 运行组	27
Pb 摆频、定长和计数组	30
PC 故障与保护组	30
Pd 通讯参数组	33
H0 转矩控制参数组	33
第四章 故障诊断及处理方法	40

第一章 产品介绍

1.1 型号说明



1.2 铭牌说明

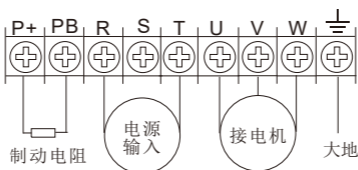
	CE	
产品型号	MODEL:	AD350-4T1.5GB
输出规格	OUTPUT:	AC 3PH 0~380V 0~400Hz 3.8A
输入规格	INPUT:	AC 3PH 380V±15% 50/60Hz
序列号	NO:	

第二章 产品安装

2.1 主回路端子配线

2.1.1 三相变频器主回路端子

适用机型：AD350-4T0.75G~4T3.7G/AD350-2T0.4G~2T2.2G



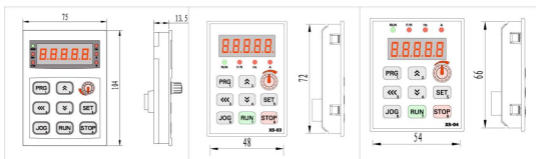
端子标记	名称	说明
R S T	三相电源输入端子	连接三相电源
U V W	变频器输出端子	连接三相电动机
P+ PB	制动电阻连接端子	连接外部制动电阻
⏏	接地端子	变频器接地端子

2.2 可引出面板开孔尺寸 (单位 mm): 以下三种面板可任意配置

XS-01 ★

XS-03

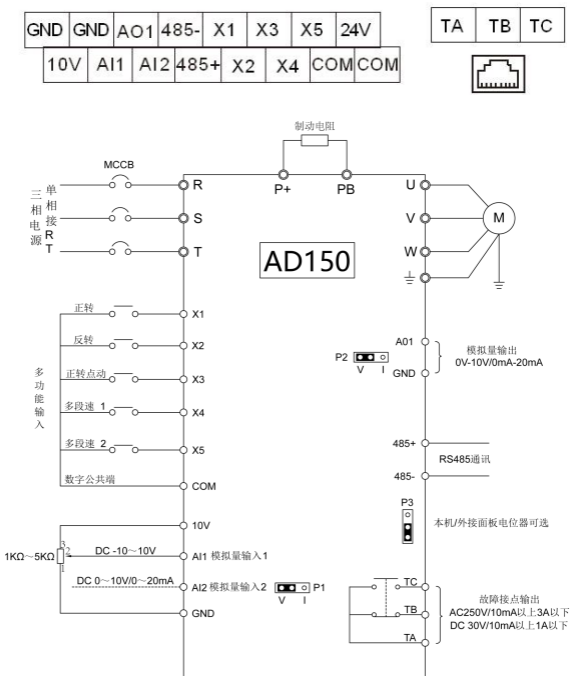
XS-04



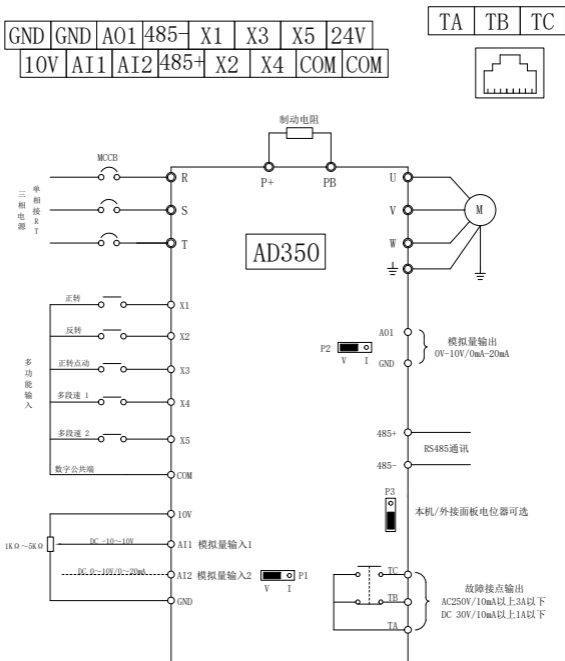
★XS-01 面板可外加卡座 XS-01T, 卡座开孔尺寸为 84.4*79。

2.3 控制端子及接线图

2.3.1 AD150 控制端子分布及接线图



2.3.2 AD350/AD350S 控制端子分布及接线图



2.3.3 控制端子功能说明：AD150/AD350/AD350S 系列

端子符号	端子名称	功能说明
X1 COM	多功能输入端子 1	1. 光耦隔离, 兼容双极性输入 2. 输入阻抗: 2.4KR 3. 电平输入时电压范围: 9~30V
X2 COM	多功能输入端子 2	
X3 COM	多功能输入端子 3	
X4 COM	多功能输入端子 4	
X5 COM	多功能输入端子 5 高速脉冲输入端子	除具备 X1~X4 的功能外, 还可作为高速脉冲输入通道. 脉冲频率: 0~100KHz
10V GND	外接 10V 电源	向外提供 10V 电源, 最大输出电流: 10mA 一般用作接电位器的两端, 电位器的阻值范围 1~5K Ω
24V COM	外接 24V 电源	向外提供 24V 电源, 最大输出电流: 200mA 一般用作外接传感器电源或微小继电器电源
AI1 GND	模拟量输入端子 1	1. 输入电压范围: DC 0~10V 2. 输入阻抗: 22K Ω
AI2 GND	模拟量输入端子 2	1. 输入信号: DC 0~10V/4~20mA 由控制板的 P1 跳线决定. 2. 输入阻抗: 电压信号 22K Ω 电流信号: 500 Ω
A01 GND	模拟量输出端子 1	由控制板的 P2 跳线决定电压信号或是电流信号 电压信号范围: 0~10V 电流信号范围: 0~20mA
TA TB TC	继电器输出	多功能继电器输出: TA 和 TC 常开 TA 和 TB 常闭 触点驱动能力: AC250V 3A /DC 30V 1A
485+ 485-	485 通讯接口	标配 RS485 通讯接口
拔码开关定义: P1: AI2 模拟信号输入 左: 电压 右: 电流 P2: A01 模拟信号输出 左: 电压 右: 电流 P3: 外接面板电位器有效 上: 外接 下: 本机		

第三章 功能参数表

功能代码	名称	设定范围	出厂值	更改
P0 基本功能组				
P0.00	控制模式选择	0: 无速度传感器矢量控制 1: V/F 控制	1	★
说明: 使用矢量控制方式时, 必须进行电机参数自学习, 只有得到准确的电机参数才能发挥矢量控制的优势, 通过调整速度调节器参数可获得更优的性能。(请参考 P2.27) 客户初次使用时, 请按电机铭牌上的数据设置 P2.02~P2.06 的参数。				
P0.01	运行命令选择	0: 操作面板 1: 外部端子 2: RS485 通讯	0	☆
P0.02	数字设定频率 停机记忆选择	0: 不记忆; 1: 记忆	1	☆
P0.03	主频率选择	0: 面板数字频率设定, 掉电后频率不记忆 1: 面板数字频率设定, 掉电后频率记忆 2: 模拟量 AI1(-10V~10V) 3: 模拟量 AI2(0~10V/4~20mA) 4: 面板电位器 5: PULSE 脉冲设定 6: 简易 PLC 7: 多段指令 8: 过程 PID 9: RS485 通信	1	★
P0.04	最大输出频率	50.00Hz~4000.00Hz	50.00Hz	★
P0.05	上限运行频率	P0.06~P0.04	50.00Hz	☆
P0.06	下限运行频率	0.00Hz~P0.05	0.00Hz	☆
P0.07	数字频率设定	0.00Hz~P0.04	50.00Hz	☆
P0.08	加速时间 1	0.00s~65000s	机型确定	☆
P0.09	减速时间 1	0.00s~65000s	机型确定	☆
P0.10	运行方向选择	0: 正向; 1: 反向	0	☆

功能代码	名称	设定范围	出厂值	更改
P0.11	载波频率	0.5KHz~16.0KHz	机型确定	☆
P0.12	载波频率自动调整选择	0: 不自动调整; 1: 自动调整	1	☆
P0.13	参数初始化	01: 恢复出厂参数, 不包括电机参数 12: 清除记录信息	0	★
P0.14	辅助频率源选择	同 P0.03(主频率源选择)	0	★
P0.15	叠加时辅助频率源范围选择	0: 相对于最大频率 1: 相对于主频率源	0	☆
P0.16	叠加时辅助频率源范围	0%~150%	100%	☆
P0.17	主辅频率叠加选择	个位: 频率源选择 0: 主频率源 1: 主辅运算结果(运算关系由十位确定) 2: 主频率源与辅助频率源切换 3: 主频率源与主辅运算结果切换 4: 辅助频率源与主辅运算结果切换 十位: 频率源主辅运算关系 0: 主+辅 1: 主-辅 2: 二者最大值 3: 二者最小值	00	☆
P0.18	运行命令端子组合模式	0: 两线式 1 1: 两线式 2 2: 三线式 1 3: 三线式 2	0	★
P1 启停控制组				
P1.00	启动方式	0: 直接启动 1: 先直流制动再从启动频率启动 2: 速度追踪启动	0	☆
P1.01	启动频率	0.00Hz~10.00Hz	0.00Hz	☆
P1.02	启动频率保持时间	0.0s~100.0s	0.0s	★
P1.03	启动直流制动	0%~100%	0%	★

功能代码	名称	设定范围	出厂值	更改
	电流			
P1.04	启动直流制动时间	0.0s~100.0s	0.0s	★
P1.05	停机方式	0: 减速停车; 1: 自由停车	0	☆
P1.06	停机直流制动起始频率	0.00Hz~最大频率 P0.04	0.00Hz	☆
P1.07	停机直流制动等待时间	0.0s~100.0s	0.0s	☆
P1.08	停机直流制动电流	0%~100%	0%	☆
P1.09	停机直流制动时间	0.0s~100.0s	0.0s	☆
P1.10	能耗制动使用率	0%~100%	100%	☆
P1.11	反转控制	0: 允许反转; 1: 禁止反转	0	★
P1.12	点动运行频率	0.00Hz~最大频率	5.00Hz	☆
P1.13	追踪方式	0: 停机频率 1: 工频切换时 2: 最大频率	0	★
P1.14	追踪快慢	1~100	20	☆
P1.15	追踪电流	50~200%	100	☆
P2 电机参数组				
P2.00	GP 类型显示	0: G 型机 1: P 型机	机型确定	★
P2.01	电机类型选择	0: 普通异步电机 1: 变频异步电机 2: 永磁同步电机	0	★
P2.02	电机额定功率	0.1kW~1000.0kW	机型确定	★
P2.03	电机额定频率	0.00Hz~最大频率	50.00	★
P2.04	电机额定转速	0rpm~65535rpm	1460rpm	★
P2.05	电机额定电压	0V~2000V	机型确定	★
P2.06	电机额定电流	0.1A~2000A	机型确定	★
P2.07	电机定子电阻	0.001Ω~65.535Ω	机型确定	★
P2.08	电机转子电阻	0.001Ω~65.535Ω	机型确定	★
P2.09	电机漏感抗	0.01mH~655.35mH	机型确定	★
P2.10	电机互感抗	0.1mH~6553.5mH	机型确定	★

功能代码	名称	设定范围	出厂值	更改
P2.11	电机空载电流	0.01A~P1.03	机型确定	★
P2.27	电机自学习选择	1: 异步机静止自学习 2: 异步机旋转自学习 3: 静态带载自学习 11: 同步机带载自学习 12: 同步机空载自学习	0	★
<p>1: 静止自学习 适用于异步电机和负载不易脱开, 而不能进行完整自学习的场合。进行静止自学习前必须正确设置电机类型及电机铭牌参数 P2.02~P2.06。静止自学习, 变频器可以获得 P2.07~P2.09 三个参数。</p> <p>2: 旋转自学习 为保证变频器的动态控制性能, 请选择旋转自学习, 此时电机必须和负载脱开, 保持电机为空载状态。旋转自学习过程中, 变频器先进行静止学习然后按照加速时间 P0.08 加速到电机额定频率的 80%, 保持一段时间后, 按照减速时间 P0.09 减速停机并结束学习。</p> <p>3: 静态带载自学习 适用于不能脱开负载的情况。 旋转自学习完成后, 查看 P2.11 的参数值。此值应为电机额定电流 (P2.06) 值的 1/3~1/2, 如大于此值时, 请手动将 P2.11 的值适当设小。</p> <p>11: 同步机带载自学习 在同步电机与负载不能脱开时, 不得不选择同步电机带载学习, 此过程电机不运转。进行同步电机带载学习前, 需要正确设置电机类型及电机铭牌参数 P2.02~P2.06。 同步电机带载学习, 变频器可以获得同步电机的的初始位置角, 而这时同步电机能够正常运行的必要条件, 所以同步电机安装完毕初次使用前, 必须进行学习。 动作说明: 设置该功能码为 11, 然后按 RUN 键, 变频器将进行带载学习。</p> <p>12: 同步机空载自学习 如果电机与负载可以脱开, 则推荐选择同步电机的空载学习, 这样可以获得比同步电机带载学习更好的运转性能。 空载学习过程中, 变频器先完成带载学习, 然后按照加速时间 P0.08 加速到 P0.07 电机额定频率, 保持一段时间后, 按照减速时间 P0.09 减速停机并结束学习。 进行同步电机空载学习前, 除需要设置电机类型及电机铭牌参数 P2.02~P2.06 外, 还需要正确设置编码器脉冲数 P2.18、编码器类型 P2.19、编码器极对数 P2.25。 同步电机空载学习, 变频器可以获得 P2.12~P2.16 参数外, 还可以获得编码器相关信息 P2.21、P2.22、P2.23、P2.24, 同时获得矢量控制电流环 PI 参数 P3.11~P3.14。</p> <p>注意: 电机自学习只能在键盘操作模式进行 (P0.01=0), 端子操作及通讯操作模式下不能进行自学习。设置好 (P2.01~P2.05) 五项参数后, 变频</p>				

功能代码	名称	设定范围	出厂值	更改
器停机状态下，进入（P2.27）菜单，选择对应的自学习方式，按下确认键，此时面板显示“LEATN”，然后按下 RUN 键，变频器进行电机自学习，学习完成后自动停机。				
P3 电机矢量控制参数组				
P3.00	速度环比例增益 1	1~100	30	☆
P3.01	速度环积分时间 1	0.01s~10.00s	0.50s	☆
P3.02	切换频率 1	0.00~P3.05	5.00Hz	☆
P3.03	速度环比例增益 2	1~100	20	☆
P3.04	速度环积分时间 2	0.01s~10.00s	1.00s	☆
P3.05	切换频率 2	P3.02~P0.04	10.00Hz	☆
P3.06	转差补偿系数	50%~200%	100%	☆
P3.07	速度环滤波时间常数	0.000s~0.100s	0.000s	☆
P3.08	矢量控制过励磁增益	0~200	64	☆
P3.09	速度控制时转矩上限源	0: 功能码 P3.10 设定 1: AI1 设定 2: AI2 设定 3: 面板电位器设定 4: PULSE 脉冲设定 5: 通讯给定	0	☆
P3.10	速度控制时转矩上限数字设定	0.0%~200.0%	150.0%	☆
P4 V/F 控制参数组				
P4.00	V/F 曲线设定	0: 直线 V/F 曲线 1: 多点 V/F 曲线 2: 平方 V/F 曲线 3: VF 分离模式 1 4: VF 分离模式 2	0	★
P4.01	转矩提升	0.0%: (自动转矩提升) 0.1%~30.0%	机型确定	☆
P4.02	转矩提升截止频率	0.00Hz~最大频率	50.00Hz	★

功能代码	名称	设定范围	出厂值	更改
P4.03	VF 转差补偿增益系数	0.0%~200.0%	0.0%	☆
P4.04	VF 过励磁增益	0~200	64	☆
P4.05	VF 折点 1 输出频率	0.00Hz~P4.08	0.00Hz	★
P4.06	VF 折点 1 输出电压比例	0.0%~100.0%	0.0%	★
P4.07	VF 折点 2 输出频率	P4.06~P4.10	0.00Hz	★
P4.08	VF 折点 2 输出电压比例	0.0%~100.0%	0.0%	★
P4.09	VF 折点 3 输出频率	P4.08~电机额定频率	0.00Hz	★
P4.10	VF 折点 3 输出电压比例	0.0%~100.0%	0.0%	★
P4.11	VF 分离的电压源	0: 数字设定 (P4.13) 1: AI1 给定 2: AI2 给定 3: 面板电位器给定 4: PULSE 脉冲设定 (X5)	0	☆
P4.12	VF 分离的电压源数字设定	0V~电机额定电压	0V	☆
P4.13	VF 分离的电压上升时间	0.0s~1000.0s	0.0s	☆
P4.16	VF 振荡抑制	0~100	40	☆
P4.17	抑制模式	0~4	3	☆
P4.18	过流失速使能	0:不使能 1:使能	1	☆
P4.19	过流失速保护电流	100.0%~200.0%	150	☆
P4.20	过流失速增益	0~100	20	☆
P4.21	VF 倍速过流失速动作电流补偿系数	50.0%~200.0%	50	☆
P4.22	过压失速使能	0:不使能 1:使能	1	★
P4.23	过压失速保护电压	200~2000	机型确定	☆
P4.24	过压频率增益	0~100	30	☆

功能代码	名称	设定范围	出厂值	更改
P4.25	过压失速抑制电压增益	0~100	30	☆
P4.26	过压失速最大上升限定频率	0~50.00Hz	5.00Hz	☆
P4.27	欠压失速抑制模式	0:不使能 1:使能 2:断电后按 P8.09 减速时间减速	0	★
P4.28	欠压失速 KP	2	40	☆
P4.29	欠压失速 KI	0~100	30	☆
P4.30	VF 欠压失速回升判断电压	80.0%~100.0%	85.0%	★
P4.31	VF 欠压失速回升判断电压时间	0.0s~10.0s	0.5	★
P4.32	VF 欠压失速点	60.0%~100.0% (标准母线电压)	80.0%	★
P5 输入端子组				
P5.00	X1 端子功能选择	0: 无功能 1: 正转运行 (FWD) 2: 反转运行 (REV) 3: 三线式运行控制 4: 正转点动 (FJOG) 5: 反转点动 (RJOG) 6: 自由停车 7: 故障复位 (RESET) 8: 外部故障常开输入 9: 端子 UP 10: 端子 DOWN 11: UP/DOWN 设定清零 (端子、键盘) 12: 多段指令端子 1 13: 多段指令端子 2 14: 多段指令端子 3 15: 多段指令端子 4 16: 加减速选择端子 1 17: 加减速选择端子 2 18: 外部故障常闭输入 19: 外部停车端子 (仅对操作面板运行命令通道有效)	1	★
P5.01	X2 端子功能选择		2	★
P5.02	X3 端子功能选择		4	★

功能代码	名称	设定范围	出厂值	更改
P5.03	X4 端子功能选择	20: 频率源切换 21: PULSE (脉冲) 频率输入 (仅对 X5 有效) 22: 主频率源与预置频率切换 23: 辅频率源与预置频率切换 24: 运行命令切换端子 25: PID 暂停 26: PID 作用方向取反端子 27: PID 积分暂停端子 28: PID 参数切换端子 29: 计数器输入 30: 计数器复位 31: 长度计数输入 32: 长度复位 33: 定时器有效 34: 摆频暂停 35: 计数器输入	12	★
P5.04	X5 端子功能选择	36: 加减速禁止 37: 直流制动命令 38: 运行命令切换端子 2 39: 频率设定起效端子 40: 电机选择端子 1 41: 电机选择端子 2 42: 速度控制/转矩控制切换 43: 运行暂停 47: 转矩控制禁止 48: 紧急停车 49: 外部端子停车 (按减速时间 4 停车, 外部端子停机) 50: 减速直流制动	13	★
P5.10	X 端子滤波时间	0.000s~10.00s	0.010s	☆
P5.11	直线 AI1 最小给定	-10.00V~P5.13	0.20V	☆
P5.12	直线 AI1 最小给定对应值	-100.0%~+100.0%	0.0%	☆
P5.13	直线 AI1 最大	P5.11~+10.00V	10.00V	☆

功能代码	名称	设定范围	出厂值	更改
	给定			
P5.14	直线 AI1 最大给定对应值	-100.0%~+100.0%	100.0%	☆
P5.15	AI1 滤波时间	0.00s~10.00s	0.10s	☆
P5.16	直线 AI2 最小给定	0.00V~P5.18	0.20V	☆
P5.17	直线 AI2 最小给定对应值	-100.0%~+100.0%	0.0%	☆
P5.18	直线 AI2 最大给定	P5.16~+10.00V	10.00V	☆
P5.19	直线 AI2 最大给定对应值	-100.0%~+100.0%	100.0%	☆
P5.20	AI2 滤波时间	0.00s~10.00s	0.10s	☆
P5.21	面板电位器最小给定	-10.00V~P5.23	0.20V	☆
P5.22	面板电位器最小给定对应值	-100.0%~+100.0%	0.0%	☆
P5.23	面板电位器最大给定	P5.21~+10.00V	10.00V	☆
P5.24	面板电位器最大给定对应值	-100.0%~+100.0%	100.0%	☆
P5.25	面板电位器滤波时间	0.00s~10.00s	0.10s	☆
P5.26	PULSE 最小输入	0.00KHz~P5.28	0.00KHz	☆
P5.27	PULSE 最小输入对应设定	-100.0%~100.0%	0.0%	☆
P5.28	PULSE 最大输入	P5.26~100.00KHz	50.00KHz	☆
P5.29	PULSE 最大输入设定	-100.0%~100.0%	100.0%	☆
P5.30	PULSE 滤波时间	0.00s~10.00s	0.10s	☆
P5.32	AI 低于最小输入设定选择	个位: AI1 低于最小输入设定选择 0: 最小输入对应设定 1: 0.0% 十位: AI2 低于最小输入	000	☆

功能代码	名称	设定范围	出厂值	更改
		设定选择, 同上 百位: 面板电位器低于最小输入设定选择, 同上		
P5.33	X1 端子响应延迟时间	0.0s~3600.0s	0.0s	★
P5.34	X2 端子响应延迟时间	0.0s~3600.0s	0.0s	★
P5.35	X3 端子响应延迟时间	0.0s~3600.0s	0.0s	★
P5.36	输入端子正反逻辑设定 1	0: 正逻辑 1: 反逻辑 个位: X1 十位: X2 百位: X3 千位: X4 万位: X5	00000	★
P6 输出端子组				
P6.00	FM 端子输出选择	0: 脉冲输出 1: 开关量输出	0	☆
P6.01	FMR 输出选择	0: 无输出 1: 变频器运行中 2: 频率到达 3: 故障输出(自由停机故障) 4: 频率水平检测 FDT1 输出 5: 频率水平检测 FDT2 输出 6: 零速运行中(停机时不输出) 7: 零速运行中2(停机时也输出) 8: 上限频率到达 9: 下限频率到达 10: 频率到达1输出 11: 频率到达2输出 12: 上电时间到达 13: 运行时间到达 14: 定时到达输出	0	☆
P6.02	继电器输出选择		3	☆

功能代码	名称	设定范围	出厂值	更改
P6.04	D01 输出选择	15: 设定记数值到达 16: 指定记数值到达 17: 长度到达 18: 欠压状态输出 19: 电机过载预报警 20: 变频器过载预报警 21: 频率限定中 22: 转矩限定中 23: 运行准备就绪 24: AI1>AI2 25: AI1输入超出上下限 26: 下限频率到达(停机也输出) 27: 本次运行时间到达 28: 告警输出(所有故障) 29: 故障输出(自由停机故障且欠压不输出) 30: 电流到达1输出 31: 电流到达2输出 32: 掉载中 34: 模块温度到达 35: 软件过流输出 36: 运行方向 37: 电机过温预报警 38: PLC 循环完成	1	☆
P6.07	A01 输出选择	0: 运行频率 1: 设定频率 2: 输出电流 3: 输出转矩 4: 输出功率 5: 输出电压 6: PULSE 输入(100.%对应100.0KHz) 7: AI1 值 8: AI2 值 9: 保留 10: 长度值 11: 计数值 12: 通讯设定 13: 电机转速 14: 输出电流(100.0%对应1000.0A)	0	☆

功能代码	名称	设定范围	出厂值	更改
		15: 输出电压(100.0%对应1000.0V) 16: 输出转矩(转矩额定值)		
P6.10	A01 零偏系数	-100.0%~100.0%	0.0%	☆
P6.11	A01 增益	-10.00~10.00	1.00	☆
P6.12	扩展卡 A02零偏系数	-100.0%~100.0%	0.0%	☆
P6.13	扩展卡 A02增益	-10.00~10.00	1.00	☆
P6.14	FMR ON 输出延迟时间	0.0s~3600.0s	0.0s	☆
P6.15	继电器1 ON 输出延迟时间	0.0s~3600.0s	0.0s	☆
P6.16	继电器2 ON 输出延迟时间	0.0s~3600.0s	0.0s	☆
P6.17	DO1输出 ON 延迟时间	0.0s~3600.0s	0.0s	☆
P6.18	DO2输出 ON 延迟时间	0.0s~3600.0s	0.0s	☆
P6.19	DO 输出端子有效状态选择	0: 正逻辑; 1: 反逻辑 个位: FMR 十位: RELAY1 百位: RELAY2 千位: DO1	00000	☆
P6.20	FMR OFF 输出延迟时间	0.0s~3600.0s	0.0s	☆
P6.21	继电器1 OFF 输出延迟时间	0.0s~3600.0s	0.0s	☆
P6.22	继电器2 OFF 输出延迟时间	0.0s~3600.0s	0.0s	☆
P6.23	DO1输出 OFF 延迟时间	0.0s~3600.0s	0.0s	☆
P6.24	DO2输出 OFF 延迟时间	0.0s~3600.0s	0.0s	☆
P7 键盘与显示组				
P7.00	用户密码	0~65535	00000	☆

功能代码	名称	设定范围	出厂值	更改
P7.01	功能参数组显示选择	个位:C组监控显示选择 0:不显示; 1:显示 十位:H组功能显示选择 0:不显示; 1:显示	01	☆
P7.03	参数写入保护	0:参数允许修改; 1:参数不允许修改	0	☆
P7.04	JOG键功能选择	0:JOG键无效 1:操作面板命令通道与远程命令通道(端子命令通道或串行口通讯命令通道)切换 2:正反转切换 3:正转点动 4:反转点动	3	★
P7.05	STOP键功能	0:只在键盘控制方式下,STOP键停机功能有效 1:无论在何种控制方式下,STOP键停机功能均有效	1	☆
P7.06	LED运行显示参数1	个位: Bit0:运行频率 Bit1:输出电流 Bit2:输出电压 Bit3:负载速度显示 十位: Bit0:母线电压 Bit1:设定频率 Bit2:计数值 Bit3:长度值 百位: Bit0:X端子输入状态 Bit1:D0端子输出状态 Bit2:AI1电压 Bit3:AI2电压 千位: Bit0:保留 Bit1:PID给定 Bit2:输出功率 Bit3:输出转矩	3b	☆

功能代码	名称	设定范围	出厂值	更改
P7.07	LED 运行显示参数 2	个位: Bit0: 线速度 Bit1: PID 反馈 Bit2: PLC 阶段 Bit3: PLUSE 输入脉冲频率 (KHz) 十位: Bit0: 当前上电时间 Bit1: 当前运行时间 Bit2: 剩余运行时间 Bit3: 主频率显示 百位: Bit0: 辅助频率显示 Bit1: 编码器反馈速度 Bit2: 实际反馈速度 Bit3: AI1 校正前电压 千位: Bit0: AI2 校正前电压 Bit1: 转矩给定值 Bit2: PLUSE 输入频率 Bit3: 通讯设定值	0	☆
P7.08	LED 停机显示参数	个位: Bit0: 设定频率 Bit1: 母线电压 Bit2: AI1 电压 Bit3: AI2 电压 十位: Bit0: 保留 Bit1: 计数值 Bit2: 长度值 Bit3: 负载速度 百位: Bit0: PID 给定 Bit1: X 端子状态 Bit2: DO 状态	3	☆
P7.09	负载速度显示系数	0.0001~6.5000	0.3000	●
P7.10	逆变器模块散热器温度	0.0℃~100℃	-	●
P7.12	累计运行时间	0h~65535h	-	●

功能代码	名称	设定范围	出厂值	更改
P7.15	负载速度显示 小数点位数	0: 0 位小数点 1: 1 位小数点 2: 2 位小数点 3: 3 位小数点	0	●
P7.16	累计上电时间	00000~65535 小时	-	●
P8 辅助功能组				
P8.00	加减速时间单位	0: 1 秒 1: 0.1 秒 2: 0.01 秒	1	★
P8.01	点动加速时间	0.0s~6500.0s	20.0s	☆
P8.02	点动减速时间	0.0s~6500.0s	20.0s	☆
P8.03	加速时间 2	0.0s~6500.0s	20.0s	☆
P8.04	减速时间 2	0.0s~6500.0s	20.0s	☆
P8.05	加速时间 3	0.0s~6500.0s	20.0s	☆
P8.06	减速时间 3	0.0s~6500.0s	20.0s	☆
P8.07	加速时间 4	0.0s~6500.0s	20.0s	☆
P8.08	减速时间 4	0.0s~6500.0s	20.0s	☆
P8.09	欠压抑制减速时间	0.0s~6500.0s	2.0s	☆
P8.10	加减速时间基准频率	0: 最大频率 (P0.04) 1: 设定频率 2: 100Hz	0	★
P8.11	运行禁止频率 1	0.00Hz~最大频率	0.00Hz	☆
P8.12	运行禁止频率 2	0.00Hz~最大频率	0.00Hz	☆
P8.13	运行禁止频率幅度	0.00Hz~最大频率	0.01Hz	☆
P8.14	加减速过程中禁止频率选择	0: 无效; 1: 有效	0	☆
P8.15	加速时间 1/2 切换频率点	0.00Hz~最大频率	0.00Hz	☆
P8.16	减速时间 1/2 切换频率点	0.00Hz~最大频率	0.00Hz	☆
P8.17	端子点动功能优先选择	0: 不优先; 1: 优先	0	☆

功能代码	名称	设定范围	出厂值	更改
P8.18	上限频率源给定方式	0: P0.05 设定 1: AI1 给定 2: AI2 给定 3: 面板电位器给定 4: PULSE 脉冲设定 5: 通讯给定	0	★
P8.19	上限频率偏置	0.00Hz~最大频率 P0.04	0.00Hz	☆
P8.20	叠加时辅助频率源偏置频率	0.00Hz~最大频率 P0.04	0.00Hz	☆
P8.21	运行时频率指令 UP/DOWN 基准	0: 运行频率; 1: 设定频率	0	★
P8.22	命令源捆绑频率源选择	个位: 操作面板命令, 绑定频率源选择 0: 无绑定 1: 数字设定频率 2: AI1 3: AI2 4: 面板电位器 5: PULSE 脉冲设定 (X5) 6: 多段速 7: 简易 PLC 8: PID 9: 通讯给定 十位: 端子命令, 绑定频率源选择 百位: 485 通讯命令, 绑定频率源选择 千位: 自动运行, 绑定频率源选择	0000	☆
P8.23	端子 UP/DOWN 修改速率	0.001Hz~65.535Hz	1.00Hz	☆
P8.24	加减速方式	0: 直线加减速; 1: S 曲线加减速 A	0	★
P8.25	S 曲线开始段时间比例	0.0%~(100.0%-P8.26)	30.0%	★
P8.26	S 曲线结束段时间比例	0.0%~(100.0%-P8.25)	30.0%	★

功能代码	名称	设定范围	出厂值	更改
P8.27	正反转死区时间	0.0s~3000.0s	0.0s	☆
P8.28	保留			
P8.29	频率低于下限频率运行动作	0: 以下限频率运行 1: 停机 2: 零速运行	0	☆
P8.30	上电端子启动保护选择	0: 不保护; 1: 保护	0	☆
P8.31	下垂控制	0.00Hz~10.00Hz	0.00Hz	☆
P8.32	FDT1 电平	0.00Hz~最大频率	50.00Hz	☆
P8.33	FDT1 滞后比值	0.0%~100.0%	5.0%	☆
P8.34	频率到达检出宽度	0.0%~100.0%(最大频率)	0.0%	☆
P8.35	FDT2 电平	0.00Hz~最大频率	50.00Hz	☆
P8.36	FDT2 滞后比值	0.0%~100.0%	5.0%	☆
P8.37	任意到达频率检测值 1	0.00Hz~最大频率	50.00Hz	☆
P8.38	任意到达频率检出幅度 1	0.0%~100.0%(最大频率)	0.0%	☆
P8.39	任意到达频率检测值 2	0.00Hz~最大频率	50.00Hz	☆
P8.40	任意到达频率检出幅度 2	0.0%~100.0%(最大频率)	0.0%	☆
P8.41	定时器功能选择	0: 无效; 1: 有效	0	☆
P8.42	定时器时间设定方式	0: P8.43 数字设定 1: AI1 给定 2: AI2 给定 3: 面板电位器给定模拟输入量程对应 P8.43	0	☆
P8.43	定时器时间数值	0.0min~6500.0min	0.0min	☆
P8.44	零电流检测水平	0.0%~300.0%; (100.0%对应电机额定电流, 停机时不输出)	5.0%	☆
P8.45	零电流检测延迟时间	0.01s~600.00s	0.10s	☆

功能代码	名称	设定范围	出厂值	更改
P8.46	软件过流点	0.0% (不检测) 0.1%~300.0% (电机额定电流)	200.0%	☆
P8.47	软件过流检测延迟时间	0.00s~600.00s	0.00s	☆
P8.48	任意到达电流1	0.0%~300.0% (电机额定电流)	100.0%	☆
P8.49	任意到达电流1宽度	0.0%~300.0% (电机额定电流)	0.0%	☆
P8.50	任意到达电流2	0.0%~300.0% (电机额定电流)	100.0%	☆
P8.51	任意到达电流2宽度	0.0%~300.0% (电机额定电流)	0.0%	☆
P8.52	AI1 输入电压保护值下限	0.00V~P8.53	3.00V	☆
P8.53	AI1 输入电压保护值上限	P8.52~11.00V	7.00V	☆
P8.54	散热风扇控制选择	0: 电机运行时散热风扇运转 1: 上电后散热风扇一直运转	0	☆
P8.55	模块温度到达	0℃~100℃	75℃	☆
P9 PID 功能组				
P9.00	PID 给定通道选择	0: 给定量数字设定 (功能码 P9.01) 1: AI1 给定 2: AI2 给定 3: 面板电位器给定 4: PULSE 脉冲设定 (X5) 5: 通讯给定	0	☆
P9.01	PID 给定量数字设定	0.0%~100.0%	50.0%	☆
P9.02	PID 反馈通道选择	0: 模拟量 AI1 1: 模拟量 AI2 2: 保留 3: AI1-AI2 4: PULSE 脉冲设定 (X5) 5: 通讯给定 6: AI1+AI2 7: MAX(AI1 , AI2)	0	☆

功能代码	名称	设定范围	出厂值	更改
		8: $\text{MIN}(\text{AI1} , \text{AI2})$		
P9.03	PID 调节特性	0: 正特性; 1: 反特性	0	☆
P9.04	PID 给定反馈量程	0~65535	1000	☆
P9.05	比例增益 P1	0.0~100.0	20.0	☆
P9.06	积分时间 I1	0.01s~10.00s	2.00s	☆
P9.07	微分时间 D1	0.000s~10.000s	0.000s	☆
P9.08	PID 反转截止频率	0.00~最大频率	0.00Hz	☆
P9.09	PID 偏差极限	0.0%~100.0%	0.0%	☆
P9.10	PID 微分限幅	0.00%~100.00%	0.10%	☆
P9.11	PID 给定变化时间	0.00~650.00s	0.00s	☆
P9.12	PID 反馈滤波时间	0.00~60.00s	0.00s	☆
P9.13	PID 输出滤波时间	0.00~60.00s	0.00s	☆
P9.15	比例增益 P2	0.0~100.0	20.0	☆
P9.16	积分时间 I2	0.01s~10.00s	2.00s	☆
P9.17	微分时间 D2	0.000s~10.000s	0.000s	☆
P9.18	PID 参数切换条件	0: 不切换 1: 端子 2: 根据偏差自动切换	0	☆
P9.19	PID 参数切换偏差 1	0.0%~PA.20	20.0%	☆
P9.20	PID 参数切换偏差 2	PA.19~100.0%	80.0%	☆
P9.21	PID 初值	0.0%~100.0%	0.0%	☆
P9.22	PID 初值保持时间	0.00~650.00s	0.00s	☆
P9.23	两次输出偏差正向最大值	0.00%~100.00%	1.00%	☆
P9.24	两次输出偏差反向最大值	0.00%~100.00%	1.00%	☆
P9.25	PID 积分属性	个位: 积分分离 0: 无效; 1: 有效	00	☆

功能代码	名称	设定范围	出厂值	更改
		十位: 输出到限值, 是否停止积分 0: 继续积分; 1: 停止积分		
P9.26	PID 反馈丢失检测值	0.0%: 不判断反馈丢失 0.1%~100.0%	20.0%	☆
P9.27	PID 反馈丢失检测时间	0.0s~20.0s	1.0s	☆
P9.28	PID 停机运算	0: 停机不运算; 1: 停机时运算	1	☆
P9.29	唤醒频率	休眠频率 (P9.31)~最大频率 (P0.04)	0.00Hz	☆
P9.30	唤醒延迟时间	0.0s~6500.0s	0.0s	☆
P9.31	休眠频率	0.00Hz~唤醒频率 (P9.29)	0.00Hz	☆
P9.32	休眠延迟时间	0.0s~6500.0s	0.0s	☆
P9.33	唤醒定义功能选择	0: 以频率值定义 (P9.29) 1: 以百分比定义 (P9.34)	0	☆
P9.34	唤醒阈值	0.0%~100.0%	0.0	☆
P9.35	休眠定义功能选择	0: 以频率值定义 (P9.31) 1: 以百分比定义 (P9.36)	0	☆
P9.36	休眠阈值	0.0~200.0%	101%	☆
PA 多段指令、PLC 运行组				
PA.00	多段指令 1	-100.0%~100.0% (100.0%对应最大频率 P0.04)	5.0%	☆
PA.01	多段指令 2	-100.0%~100.0%	10.0%	☆
PA.02	多段指令 3	-100.0%~100.0%	15.0%	☆
PA.03	多段指令 4	-100.0%~100.0%	20.0%	☆
PA.04	多段指令 5	-100.0%~100.0%	25.0%	☆
PA.05	多段指令 6	-100.0%~100.0%	30.0%	☆
PA.06	多段指令 7	-100.0%~100.0%	35.0%	☆
PA.07	多段指令 8	-100.0%~100.0%	40.0%	☆
PA.08	多段指令 9	-100.0%~100.0%	45.0%	☆
PA.09	多段指令 10	-100.0%~100.0%	50.0%	☆
PA.10	多段指令 11	-100.0%~100.0%	55.0%	☆
PA.11	多段指令 12	-100.0%~100.0%	60.0%	☆

功能代码	名称	设定范围	出厂值	更改
PA.12	多段指令 13	-100.0%~100.0%	65.0%	☆
PA.13	多段指令 14	-100.0%~100.0%	70.0%	☆
PA.14	多段指令 15	-100.0%~100.0%	75.0%	☆
PA.15	多段指令 16	-100.0%~100.0%	80.0%	☆
PA.16	PLC 运行方式	0: 单次运行结束停机 1: 单次运行结束保持终值 2: 一直循环	0	☆
PA.17	PLC 运行掉电记忆选择	个位: 0: 掉电不记忆; 1: 掉电记忆 十位: 0: 停机不记忆; 1: 停机记忆	00	☆
PA.18	PLC 第 1 段运行时间	0.0s (h) ~6500.0s (h)	0.0s (h)	☆
PA.19	PLC 第 1 段加减速时间选择	0~3	0	☆
PA.20	PLC 第 2 段运行时间	0.0s (h) ~6500.0s (h)	0.0s (h)	☆
PA.21	PLC 第 2 段加减速时间选择	0~3	0	☆
PA.22	PLC 第 3 段运行时间	0.0s (h) ~6500.0s (h)	0.0s (h)	☆
PA.23	PLC 第 3 段加减速时间选择	0~3	0	☆
PA.24	PLC 第 4 段运行时间	0.0s (h) ~6500.0s (h)	0.0s (h)	☆
PA.25	PLC 第 4 段加减速时间选择	0~3	0	☆
PA.26	PLC 第 5 段运行时间	0.0s (h) ~6553.5s (h)	0.0s (h)	☆
PA.27	PLC 第 5 段加减速时间选择	0~3	0	☆
PA.28	PLC 第 6 段运行时间	0.0s (h) ~6553.5s (h)	0.0s (h)	☆
PA.29	PLC 第 6 段加减速时间选择	0~3	0	☆
PA.30	PLC 第 7 段运行时间	0.0s (h) ~6553.5s (h)	0.0s (h)	☆
PA.31	PLC 第 7 段加减速	0~3	0	☆

功能代码	名称	设定范围	出厂值	更改
	速时间选择			
PA. 32	PLC 第 8 段运行时间	0. 0s (h) ~6553. 5s (h)	0. 0s (h)	☆
PA. 33	PLC 第 8 段加减速时间选择	0~3	0	☆
PA. 34	PLC 第 9 段运行时间	0. 0s (h) ~6553. 5s (h)	0. 0s (h)	☆
PA. 35	PLC 第 9 段加减速时间选择	0~3	0	☆
PA. 36	PLC 第 10 段运行时间	0. 0s (h) ~6553. 5s (h)	0. 0s (h)	☆
PA. 37	PLC 第 10 段加减速时间选择	0~3	0	☆
PA. 38	PLC 第 11 段运行时间	0. 0s (h) ~6553. 5s (h)	0. 0s (h)	☆
PA. 39	PLC 第 11 段加减速时间选择	0~3	0	☆
PA. 40	PLC 第 12 段运行时间	0. 0s (h) ~6553. 5s (h)	0. 0s (h)	☆
PA. 41	PLC 第 12 段加减速时间选择	0~3	0	☆
PA. 42	PLC 第 13 段运行时间	0. 0s (h) ~6553. 5s (h)	0. 0s (h)	☆
PA. 43	PLC 第 13 段加减速时间选择	0~3	0	☆
PA. 44	PLC 第 14 段运行时间	0. 0s (h) ~6553. 5s (h)	0. 0s (h)	☆
PA. 45	PLC 第 14 段加减速时间选择	0~3	0	☆
PA. 46	PLC 第 15 段运行时间	0. 0s (h) ~6553. 5s (h)	0. 0s (h)	☆
PA. 47	PLC 第 15 段加减速时间选择	0~3	0	☆
PA. 48	PLC 第 16 段运行时间	0. 0s (h) ~6553. 5s (h)	0. 0s (h)	☆
PA. 49	PLC 第 16 段加减速时间选择	0~3	0	☆
PA. 50	PLC 运行时间单位	0: s (秒) ; 1: h (小时)	0	☆
PA. 51	多段指令 1 时给定频率选择	0: 功能码 PA. 00 给定 1: A11 给定	0	☆

功能代码	名称	设定范围	出厂值	更改
		2: AI2 给定 3: 面板电位器给定 4: PULSE 脉冲给定 5: PID 给定 6: 数字设定频率给定, UP/DOWN 可修改		
Pb 摆频、定长和计数组				
Pb.00	摆频设定方式	0: 相对于中心频率 1: 相对于最大频率	0	☆
Pb.01	摆频幅度	0.0%~100.0%	0.0%	☆
Pb.02	突跳频率幅度	0.0%~50.0%	0.0%	☆
Pb.03	摆频周期	0.1s~3000.0s	10.0s	☆
Pb.04	摆频的三角波 上升时间	0.1%~100.0%	50.0%	☆
Pb.05	设定长度	0m~65535m	1000m	☆
Pb.06	实际长度	0m~65535m	0m	☆
Pb.07	每米脉冲数, 单位: 0.1	0.1~6553.5	100.0	☆
Pb.08	设定计数值	1~65535	1000	☆
Pb.09	指定计数值	1~65535	1000	☆
PC 故障与保护组				
PC.00	电机过载保护 选择	0: 禁止; 1: 允许	1	☆
PC.01	电机过载保护 增益	0.20~10.00	1.00	☆
PC.02	电机过载预警 系数	50%~100%	80%	☆
PC.03	制动单元打开 电压阈值	200~2000	机型确定	☆
PC.04	保留	0	0	☆
PC.05	保留	0	0	☆
PC.06	保留	0	0	☆
PC.07	上电对地短路 保护选择	0: 无效 1: 有效	0	☆
PC.08	故障自动复位 次数	0~200	0	☆

功能代码	名称	设定范围	出厂值	更改
PC. 09	故障自动复位期间故障 DO 动作选择	0: 不动作 1: 动作	0	☆
PC. 10	故障自动复位间隔时间	0. 1s~100. 0s	1. 0s	☆
PC. 13	第一次故障类型	0: 无故障 1: 加速过电流 (E001) 2: 减速过电流 (E002) 3: 恒速过电流 (E003) 4: 加速过电压 (E004) 5: 减速过电压 (E005) 6: 恒速过电压 (E006) 7: 控制电源故障 (E007) 8: 欠压故障 (E008) 9: 逆变单元故障 (E009)	—	●
PC. 14	第二次故障类型	10: 输入缺相 (E010) 11: 输出缺相 (E011) 12: 电机对地短路故障 (E012) 13: 变频器硬件故障 (E013) 14: 变频器过载 (E014) 15: 电机过载 (E015) 16: 模块过热 (E016) 17: 参数读写异常 (E017)	—	●
PC. 15	第三次(最近一次)故障类型	18: 外部故障 (E018) 19: 运行时间到达 (E019) 20: 上电时间到达 (E020) 21: 电流检测故障 (E021) 22: 电机过热 (E022) 23: 接触器异常 (E023) 24: 通讯异常 (E024) 25: 编码器/PG 卡故障 (E025) 26: 电机学习故障 (E026) 27: 初始位置错误 (E027) 28: 快速限流超时故障 (E028) 29: 电机超速度 (E029) 30: 速度偏差过大 (E030) 32: 掉载 (E032) 33: 运行时 PID 反馈丢失 (E033)	—	●
PC. 16	第三次故障时运行频率	—	—	●
PC. 17	第三次故障时电流	—	—	●

功能代码	名称	设定范围	出厂值	更改
PC. 18	第三次故障时 母线电压	—	—	●
PC. 19	第三次故障时 输入端子状态	—	—	●
PC. 20	第三次故障时 输出端子状态	—	—	●
PC. 21	第三次故障时 变频器状态	—	—	●
PC. 22	第三次故障时 时间（从本次 上电开始计 时）	—	—	●
PC. 23	第三次故障时 时间（从运行 时开始计时）	—	—	●
PC. 24	第二次故障时 运行频率	—	—	●
PC. 25	第二次故障时 电流	—	—	●
PC. 26	第二次故障时 母线电压	—	—	●
PC. 27	第二次故障时 输入端子状态	—	—	●
PC. 28	第二次故障时 输出端子状态	—	—	●
PC. 29	第二次故障时 变频器状态	—	—	●
PC. 30	第二次故障时 时间（从本次 上电开始计 时）	—	—	●
PC. 31	第二次故障时 时间（从运行 时开始计时）	—	—	●
PC. 32	第一次故障时 运行频率	—	—	●
PC. 33	第一次故障时 电流	—	—	●
PC. 34	第一次故障时 母线电压	—	—	●

功能代码	名称	设定范围	出厂值	更改
PC. 35	第一次故障时输入端子状态	—	—	●
PC. 36	第一次故障时输出端子状态	—	—	●
PC. 37	第一次故障时变频器状态	—	—	●
PC. 38	第一次故障时时间（从本次上电开始计时）	—	—	●
PC. 39	第一次故障时时间（从运行时开始计时）	—	—	●
Pd 通讯参数组				
Pd. 01	通讯波特率	1: 600BPS 2: 1200BPS 3: 2400BPS 4: 4800BPS 5: 9600BPS 6: 19200BPS 7: 38400BPS 8: 57600BPS	5	☆
Pd. 02	数据格式	0: 无校验 (8. N-2) 1: 偶校验 (8. E-1) 2: 奇校验 (8. O-1) 3: 无校验 (8. N-1)	0	☆
Pd. 03	本机地址	1~247; 0 为广播地址	1	☆
Pd. 04	应答延迟	0ms~20ms	2	☆
Pd. 05	通讯超时时间	0.0 (无效); 0.1s~60.0s	0.0	☆
Pd. 06	数据传送格式选择	0: 非标准的 MODBUS 协议 1: 标准的 MODBUS 协议	1	☆
H0 转矩控制参数组				
H0. 00	速度/转矩控制方式	0: 速度控制; 1: 转矩控制	0	★

功能代码	名称	设定范围	出厂值	更改
H0.01	驱动转矩上限源	0: 数字给定1 (H0.03) 以下量程对应驱动转矩上限 (H0.03) 1: AI1给定 2: AI2给定 3: 面板电位器给定 4: PULSE 脉冲给定 5: 通讯给定 6: 二者取小 (AI1, AI2) 7: 二者都取大 (AI1, AI2) 1-7选项的满量程对应 H0.03	0	★
H0.03	驱动转矩上限数字设定	-200.0%~200.0%	150.0%	☆
H0.05	转矩控制正向最大频率	0.00Hz~最大频率	50.00Hz	☆
H0.06	转矩控制反向最大频率	0.00Hz~最大频率	50.00Hz	☆
H0.07	转矩控制加速时间	0.00s~65000s	0.00s	☆
H0.08	转矩控制减速时间	0.00s~65000s	0.00s	☆
H3 多点 AI 曲线参数组				
H3.00	AI 曲线4最小输入	-10.00V~H3.02	0.00V	☆
H3.01	AI 曲线4最小输入对应设定	-100.0%~+100.0%	0.0%	☆
H3.02	AI 曲线4折点1输入	H3.00~H3.04	3.00V	☆
H3.03	AI 曲线4折点1输入对应设定	-100.0%~+100.0%	30.00%	☆
H3.04	AI 曲线4折点2输入	H3.02~H3.06	6.00V	☆
H3.05	AI 曲线4折点2输入对应设定	-100.0%~+100.0%	60.00%	☆
H3.06	AI 曲线4最大输入	H3.04~+10.00V	10.00V	☆

功能代码	名称	设定范围	出厂值	更改
H3.07	AI 曲线4最大输入对应设定	-100.0%~+100.0%	100.0%	☆
H3.08	AI 曲线5最小输入	-10.00V~H3.10	0.00V	☆
H3.09	AI 曲线5最小输入对应设定	-100.0%~+100.0%	0.0%	☆
H3.10	AI 曲线5折点1输入	H3.08~H3.12	3.00V	☆
H3.11	AI 曲线5折点1输入对应设定	-100.0%~+100.0%	30.00%	☆
H3.12	AI 曲线5折点2输入	H3.10~H3.14	6.00V	☆
H3.13	AI 曲线5折点2输入对应设定	-100.0%~+100.0%	60.00%	☆
H3.14	AI 曲线5最大输入	H3.12~+10.00V	10.00V	☆
H3.15	AI 曲线5最大输入对应设定	-100.0%~+100.0%	100.0%	☆

功能参数表中符号说明如下：

- “☆”：表示该参数在变频器运行, 停止状态中, 均可修改；
 “★”：表示该参数地变频器处于运行状态时, 不可修改；
 “●”：表示该参数任何情况均不可更改, 仅供查阅。

* **P0.00** 异步机默认为1, 同步机默认为0.

P2.01 异步机默认为0, 同步机默认为2.

AD100不支持永磁同步电机。

功能代码	名称	最小单位	通讯地址
C0 监控参数组			
C0.00	运行频率(Hz)	0.01Hz	5000H
C0.01	输出电流(A)	0.01A	5001H
C0.02	输出电压(V)	1V	5002H
C0.03	负载速度显示	1	5003H
C0.04	母线电压(V)	0.1V	5004H
C0.05	设定频率(Hz)	0.01Hz	5005H
C0.06	计数值	1	5006H
C0.07	长度值	1	5007H
C0.08	X 端子状态	1	5008H
C0.09	D0 输出状态	1	5009H
C0.10	AI1 电压(V)	0.01V	500AH
C0.11	AI2 电压(V)	0.01V	500BH
C0.12	面板电位器电压	1℃	500CH
C0.13	PID 设定	1	500DH
C0.14	输出功率(Kw)	0.1Kw	500EH
C0.15	输出转矩(%)	0.1%	500FH
C0.16	线速度	1m/Min	5010H
C0.17	PID 反馈	1	5011H
C0.18	PLC 阶段	1	5012H
C0.19	PULSE 输入脉冲频率 (Hz)	0.01KHz	5013H
C0.20	当前上电时间	1Min	5014H
C0.21	当前运行时间	0.1Min	5015H

C0.22	剩余运行时间	0.1Min	5016H
C0.23	主频率显示	0.01Hz	5017H
C0.24	辅助频率显示	0.01Hz	5018H
C0.25	反馈速度(单位 0.1Hz)	0.1Hz	5019H
C0.26	编码器反馈速度	0.01Hz	501AH
C0.27	AI1 校正前电压	0.001V	501BH
C0.28	AI2 校正前电压	0.001V	501CH
C0.29	转矩给定值	0.01%	501DH
C0.30	PULSE 输入脉冲频率	1Hz	501EH
C0.34	电机温度	1℃	5022H
C0.35	AI3 校正前电压	0.001V	5023H
C0.36	旋变位置	1	5024H
C0.37	功率因数角度	0.1°	5025H
C0.38	ABZ 位置	1	5026H
C0.39	VF 分离目标电压	1V	5027H
C0.40	VF 分离输出电压	1V	5028H
C0.41	DI 输入直观显示	1	5029H
C0.42	DO 输入直观显示	1	502AH
C0.43	DI 功能状态直观显示	1	502BH
C0.44	DO 功能状态直观显示	1	502CH
C0.45	故障信息	1	502DH
C0.46	逆变模块散热器温度	1℃	502EH

C0.49	电机序号	1	5031H
C0.55	工艺卡 PT1 通道温度值	1℃	5037H
C0.56	工艺卡 PT2 通道温度值	1℃	5038H
C0.57	工艺卡 PT3 通道温度值	1℃	5039H
C0.58	Z 信号计数器	1	503AH
C0.60	AI2 压力反馈	0.1kPa	503CH
C0.61	变频器运行状态	bit0~bit1: 0:停机 1:正转 2:反转 Bit2~bit3: 0:恒速 1:加速 2:减速	503DH
C0.62	当前故障	1	503EH
C0.65	转矩上限	0.1%	5041H
C0.68	变频器状态	bit0: 运行/停机 bit1: 正转/反转 bit2:变频器是否故障 bit3:频率到达 bit4:通讯正常 bit5:变频器控制量为通讯控制 bit6: 变频器控制命令为通讯控制 bit7:速度控制/转矩控制	5044H

		bit8: bit15 故障代码	
C0.69	运行频率	0.01HZ	5045H
C0.70	运行转速	1RPM	5046H
C0.71	通讯卡输出电流显示	0.1A	5047H

第四章 故障诊断及处理方法

故障代码描述及对策

故障代码	故障名称	可能原因	处理方法
E001	加速过电流	<ol style="list-style-type: none"> 1. 加速时间太短 2. 变频器的输出接地或短路 3. 矢量控制方式下没有对电机进行参数识别 4. 加速过程中有突变负载 5. 手动扭矩提升过大或V/F曲线设置不当 6. 电压偏低 7. 变频器选型偏小 	<ol style="list-style-type: none"> 1. 加速时间加长 2. 检查电机和电缆线的绝缘. 3. 对电机进行参数识别 4. 检查负载 5. 减小扭矩提升值或修改V/F曲线值 6. 检查电源电压或查看母线电压值 7. 选用功率等级更大的变频器
E002	减速过电流	<ol style="list-style-type: none"> 1. 减速时间太短 2. 变频器的输出接地或短路 3. 矢量控制方式下没有对电机进行参数识别 4. 减速过程中有突变负载 5. 手动扭矩升过大或V/F曲线设置不当 6. 电压偏低 	<ol style="list-style-type: none"> 1. 减速时间加长 2. 检查电机和电缆线的绝缘. 3. 对电机进行参数识别 4. 检查负载 5. 减小扭矩提升值或修改V/F曲线值 6. 检查电源电压或查看母线电压值
E003	恒速过电流	<ol style="list-style-type: none"> 1. 变频器的输出接地或短路 2. 矢量控制方式下没有对电机进行参数识别 3. 运行过程中有突变负载 4. 电压偏低 5. 变频器选型偏小 	<ol style="list-style-type: none"> 1. 检查电机和电缆线的绝缘. 2. 对电机进行参数识别 3. 检查负载 4. 检查电源电压或查看母线电压 5. 选用功率等级更大的变频器
E004	加速过电压	<ol style="list-style-type: none"> 1. 输入电压偏高 2. 加速时间太短 3. 加速过程中存在外力拖动电机运行 4. 没有加装制动单元和制动电阻 	<ol style="list-style-type: none"> 1. 将电压调至正常范围 2. 增大加速时间 3. 检查负载 4. 加装制动单元和制动电阻

故障代码	故障名称	可能原因	处理方法
E005	减速过电压	<ol style="list-style-type: none"> 1. 输入电压偏高 2. 加速时间太短 3. 加速过程中存在外力拖动电机运行 4. 没加装制动单元和制动电阻 	<ol style="list-style-type: none"> 1. 将电压调至正常范围 2. 增大加速时间 3. 检查负载 4. 加装制动单元和制动电阻
E006	恒速过电压	<ol style="list-style-type: none"> 1. 输入电压偏高 2. 运行过程中存在外力拖动电机运行 	<ol style="list-style-type: none"> 1. 将电压调至正常电压 2. 调整负载或加装制动单元和制动电阻
E007	控制电源故障	<ol style="list-style-type: none"> 1. 输入电压不在规范规定的范围内 2. 继电器不吸 	<ol style="list-style-type: none"> 1. 将电压调至正常范围内
E008	欠压故障	<ol style="list-style-type: none"> 1. 输入电压偏低或接点接触不良 2. 母线电压不正常 3. 继电器或接触器不吸合 4. 控制板异常 	<ol style="list-style-type: none"> 1. 检查输入电源电压 2. 检查查看母线电压值 3. 寻求技术支持或更换接触器 4. 寻求技术支持
E009	逆变单元故障	<ol style="list-style-type: none"> 1. 变频器的输出短路 2. 变频器到电机间的接线太长 3. 模块过热 4. 模块损坏 5. 驱动异常 	<ol style="list-style-type: none"> 1. 检查电机和电缆的绝缘，断开电机线查看故障是否依旧。 2. 加装输出电抗器 3. 寻求技术支持 4. 寻求技术支持
E010	输入缺相	<ol style="list-style-type: none"> 1. 三相输入电源缺相 2. 驱动板异常 	<ol style="list-style-type: none"> 1. 检查电源 2. 寻求技术支持
E011	输出缺相	<ol style="list-style-type: none"> 1. 变频器到电机的引线不正常 2. 变频器输出三相不平衡或缺相 3. 驱动板异常 4. 模块异常 	<ol style="list-style-type: none"> 1. 检查电机和电缆 2. 寻求技术支持 3. 寻求技术支持 4. 寻求技术支持
E012	对地短路	<ol style="list-style-type: none"> 1: 电机对地短路 2: 误动作 	<ol style="list-style-type: none"> 1: 检查电机和电缆 2: PC. 07 设为 0, 关闭功能
E013	变频器硬件故障	<ol style="list-style-type: none"> 1. 存在过流情况 2. 存在过压情况 	<ol style="list-style-type: none"> 1. 按过流故障处理 2. 按过压故障处理

故障代码	故障名称	可能原因	处理方法
E014	变频器过载	<ol style="list-style-type: none"> 1. 负载过大或电机堵转 2. 变频器选型偏小 3. 电机未进行自学习 	<ol style="list-style-type: none"> 1. 检查负载及机械情况 2. 更换功率等级大的变频器 3. 将控制方式改为 V/F (PO.00=1) 再启动。或对电机进行旋转自学习。
E015	电机过载	<ol style="list-style-type: none"> 1. 保护参数 PC.01 设定是否合适 2. 负载过大或电机堵转 3. 变频器选型偏小 	<ol style="list-style-type: none"> 1. 正确设置参数 2. 检查负载及机械情况 3. 更换功率等级大的变频器
E016	模块过热	<ol style="list-style-type: none"> 1. 环境温度过高 2. 风道堵塞 3. 风机损坏 4. 模块过热器件损坏 	<ol style="list-style-type: none"> 1. 改善环境温度 2. 清理风道 3. 更换风机 4. 寻求技术支持
E017	存储器故障	存储芯片损坏	寻求技术支持
E018	外部设备故障	通过多功能数字端子 X 输入外部故障的信号	复位运行
E019	累计运行时间到达	运行时间到达设定值	请与经销商联系
E020	累计上电时间到达	上电时间到达设定值	请与经销商联系
E021	电流检测故障	<ol style="list-style-type: none"> 1. 电流霍尔检测损坏 2. 驱动板故障 	<ol style="list-style-type: none"> 1. 检查霍尔传感器以及插头线是否松动 2. 寻求技术支持
E022	电机过热故障	<ol style="list-style-type: none"> 1. 电机温度过高 2. 电机温度传感器故障 	<ol style="list-style-type: none"> 1. 对电机进行散热处理 2. 检查电机温度传感器及接线
E023	接触器故障	<ol style="list-style-type: none"> 1. 接触器不正常 2. 驱动板和电源不正常 	<ol style="list-style-type: none"> 1. 更换接触器 2. 寻求技术支持
E024	通讯故障	<ol style="list-style-type: none"> 1. 上位机不正常 2. 通讯线不正常 3. 通讯参数组设置不正确 	<ol style="list-style-type: none"> 1. 检查上位机及连线 2. 检查通讯线 3. 正确设置参数

故障代码	故障名称	可能原因	处理方法
E025	编码器故障	<ol style="list-style-type: none"> 1. 编码器型号不匹配 2. 编码器连线错误 3. 编码器损坏 4. PG 卡异常 	<ol style="list-style-type: none"> 1. 正确设置编码器参数 2. 检查连线 3. 更换编码器 4. 更换 PG 卡
E026	电机识别故障	<ol style="list-style-type: none"> 1. 电机参数设置不当 2. 参数识别时间过长 	<ol style="list-style-type: none"> 1. 重新设置电机参数 2. 检查变频器到电机是否连好
E027	初始位置故障	电机参数与实际偏差过大	重新确认电机参数是否正确，重点关注额定电流是否设小
E028	快速限流故障	<ol style="list-style-type: none"> 1. 负载过大或电机堵转 2. 变频器选型偏小 3. 电机未进行自学习 	<ol style="list-style-type: none"> 1. 检查电机及负载 2. 对电机参数进行自识别 3. 将控制方式改为 V/F (PO.00=1) 再启动。或对电机进行旋转自学习。
E029	电机过速度故障	<ol style="list-style-type: none"> 1. 编码器参数设定不正确 2. 没有进行参数识别 3. 电机过速度参数设置不合理 	<ol style="list-style-type: none"> 1. 重新设置编码器参数 2. 对电机进行参数识别 3. 合理设置参数
E030	速度偏差过大故障	<ol style="list-style-type: none"> 1. 编码器参数设定不正确 2. 没有进行参数识别 3. 电机过速度参数设置不合理 	<ol style="list-style-type: none"> 1. 重新设置编码器参数 2. 对电机进行参数识别 3. 合理设置参数
E031	运行时电机切换故障	在运行过程中有切换电机行为	待变频器停机后对电机进行切换
E032	掉载故障	变频器的运行电流小于 PC.50 设定的数值	确认电机是否脱离变频器，并检查参数设置
E033	运行时 PID 反馈丢失故障	PID 反馈小于 P9.26 设定值	检查反馈信号或合理设置参数

保修卡

尊敬的客户：感谢您选用本公司变频器！请妥善保管此卡，并在机器维修时出示此卡。

用户名称	产品型号
用户电话	产品编号
购买日期	发票号码
通讯地址	

保修期内以下情形不享受免费维修服务：

- A. 因火灾、地震、风暴、洪水、雷击、腐蚀、电压异常或其他自然灾害所引起的故障；
- B. 未按照《产品使用说明书》或超出产品使用要求引起的产品故障；
- C. 因用户选型不当将变频器用于非正常使用场合所引起的故障；
- D. 因用户操作不当，搬运、放置、保管不当引起产品故障或损坏的；
- E. 自行拆装、修理，或将产品送至非本公司授权之维修点进行检测维修。

合格证

检验员：_____

日期：_____